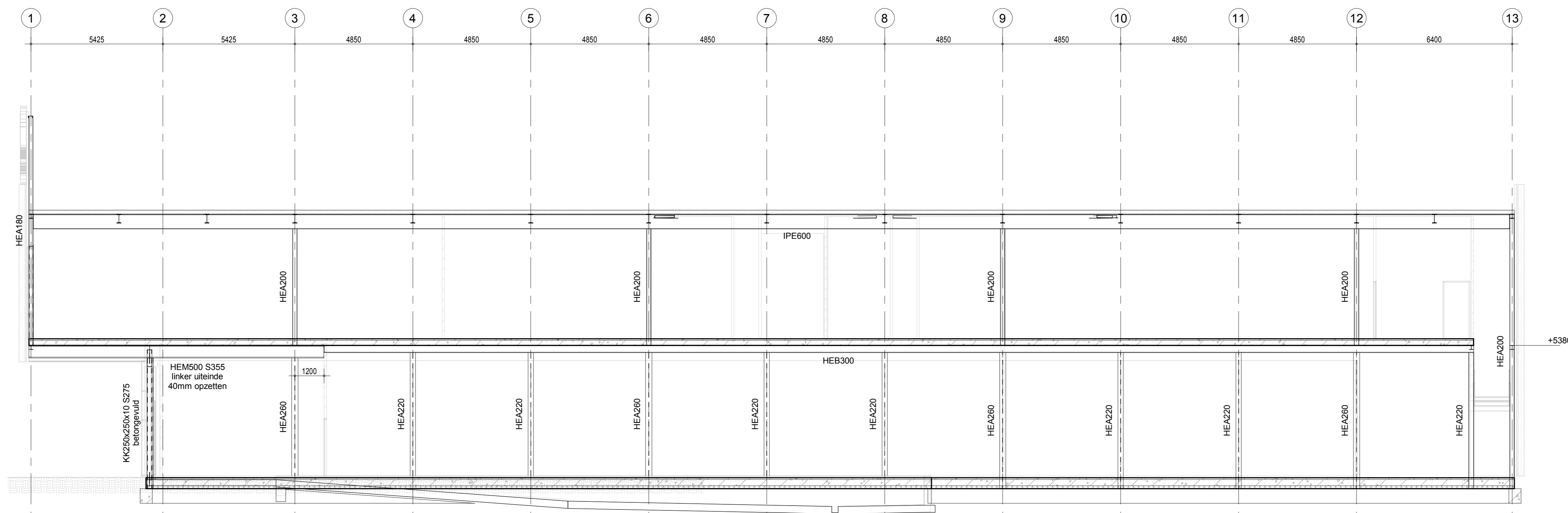
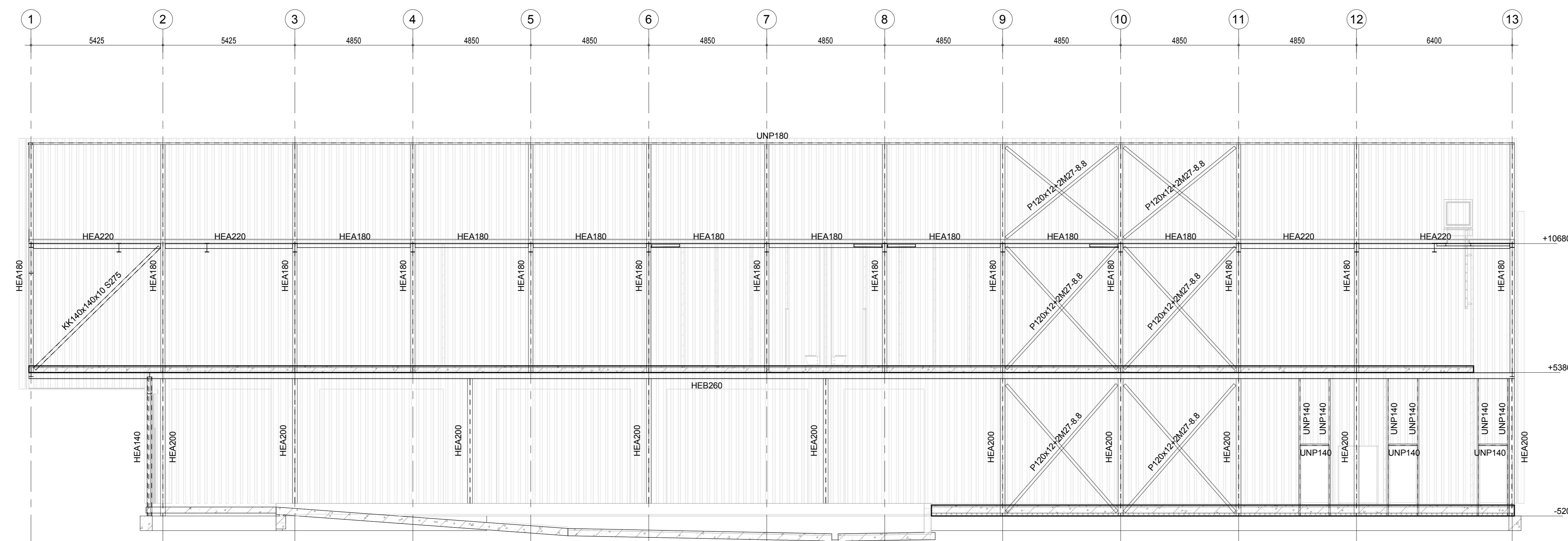


aanzicht as C+D



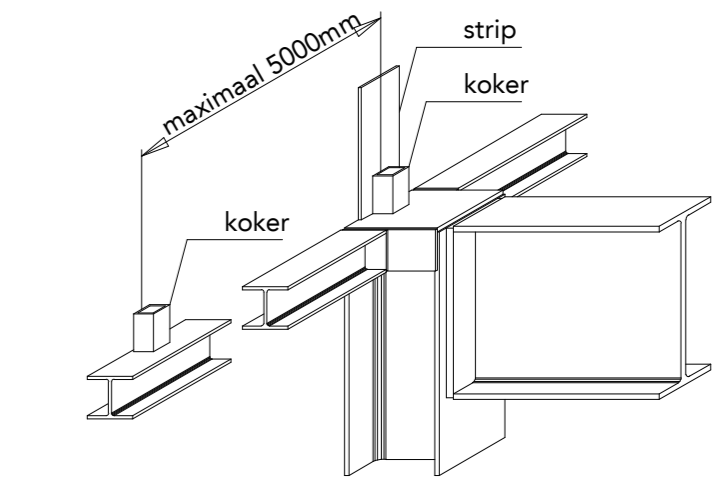
aanzicht as E



aanzicht as F

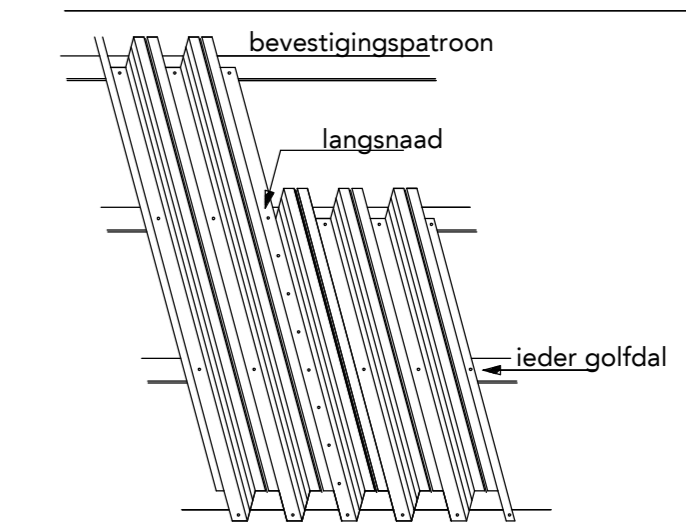
principe detail voorzieningen bovendaks

strips ten behoeve van horizontale binnenrand of sandwichpaneel.
kolers ten behoeve van de hulpconstructie voor de dakrandbeveiliging.
dit detail geeft principe aan, geldt niet voor koppelingen van kolommen en liggers.



voorzieningen dakrand

- S strip 100x10
- K koker 60x60x3 lg=100mm
- S strip 100x10
- K koker 60x60x3 lg=100mm
- H L100x100x8
- K koker 60x60x3 lg=100mm
- K koker 60x60x3 lg=100mm



uitvoeringseisen geprofileerde stalen dakplaten

Dakplaten als twee- en drievelds platen in verband te leggen.
Bevestiging op de onderconstructie in elk golfdal met schroefblad + roset of met zelftappende schroeven.
In de langrichting de platen verbinden met zelftappende schroeven in de langnaad, h.o.h. maximaal 300mm
plaattype S.A.B. 158R/930 dikte dakplaat volgens leverancier

Op het dak voldoende noodafvoeren aanbrengen, geheel conform NEN-EN 1991-1-3/NB

tijdskuur van de brandwerendheid met betrekking tot bezijken: 60 minuten

Algemeen:
Maten in millimeters, maten en aantallen te controleren, en vergelijken met tekening van o.a. de architect.
Indien de opbouw van de brandende constructie afwijkt van het getoonde, dit melden aan ons bureau.
Brandwerende voorzieningen volgens opgave derden.
Dilatatie metaalwerk volgens opgave steenleverancier of fabricant.
Alle niet-dragende wanden aan de bovenzijde vrij houden van de vloer, voorzien van een horizontale koppeling vlgs. leverancier.
Stalen randligger in een breedplaat of een in het werk gestorte vloer, koppelen middels wapening.
Profiel onderdelen incl. voorzieningen volgens opgave leverancier.
Uitvoering stormdrain en betonsamenstelling conform voorstel aannemer en ter beoordeling aanbieder aan ons bureau.
Voorzieningen ten behoeve van waterdichte aansluiting volgens aannemer.
Werkplaatvoeringen en draadbeveiligingen volgens leverancier.
Stabiliteit en tijdelijke ondersteuning staalconstructie tijdens montage waarborgen.
Stalen profielen in aansluiting met de buitenlucht en aanvoer thermische vezels en onder materiaal voorzien van epoxy leer.
Horizontale wandregels zodanig monteren of fogen dat deze na oplevering recht zijn.
Ter platen van oplegging, kolom- en liggeraansluiting schoepen in de ligger opnamer.
Oplegging ligger 150mm, tenzij anders aangegeven.
Grondwerk ten minste uitvoeren conform NEN-EN 1997.
Grondaanleg en grondverbeteringen in een stage situatie uitvoeren.
Grondwaterstand minimaal 300mm onder verdichtingsniveau.

Renvoor:	R/M rollag + murfor volgens opgave leverancier	Renvoor wanden:	waad onder de vloer
V.Z. verzakte strook in de vloer vlgs. opgave leverancier		P.B. prefab betonlaten, niet-vloerdragend vlgs. opgave leverancier	betonwand onder de vloer
P.B.V. prefab betonlaten, vloerdragend vlgs. opgave leverancier			verhoogde kwaliteit kalkzandsteen
			wandligger op de vloer
			lijst op de vloer
gording en balklag verankeren aan constructiewand			betonkolom onder de vloer
kolom op constructie			betonkolom op de vloer
kolom onder constructie			prefab betonkolom op de vloer

Betonkwaliteit:	C20/25, tenzij anders vermeld	Indicatie voorbeeld	gevel
Wapeningsstaal:	B 500 (gerbr.)	vloer/wand	XC4, XF1
Ombuigingsdoorn:	Laslengte beugels: 100% ≥ 72mm	Balken-gellets	XC4, XD3, XF4
Verankeringslengte:	Øk	betonwering	XC4, XF1
C20/25	Øk	kelderdak	XC4, XD3, XF4
380mm	Ø10	kelderdak	XC4, XD3, XF4
470mm	Ø12	begroefde vloer onder, XC3	
570mm	Ø16	keldervloer onder, XC3, XD1	
700mm	Ø20	keldervloer boven, XC3, XD1	
940mm	Ø25	keldervloer onder, XC2	
1175mm	Ø40		
1340mm	Ø7xØ		
1680mm	Ø7xØ		
Beton dekking:	Milieuclassen	XC0	XC1
min. op ankerle staal	Plaaf / Mond	15mm	20mm
	Balk / kolom	15mm	20mm
		30mm	35mm
		40mm	45mm
		45mm	45mm
		Toeslag:	Nabewerking +5mm
			op werkvlies / HDPE +5mm
			op grondfolie +45mm

Kalkzandsteen:	Metabesteen	CS16	Fb = 10 N/mm²	Profestaal:	S235 kolers/buizen
	Blokken/elementen	CS12	Fb = 12 N/mm²		S235 overige
	Blokken/elementen (Klinker)	CS20	Fb = 20 N/mm²		Openluchtbehandeling volgens bestek
	Blokken/elementen (Hogedruk)	CS28	Fb = 28 N/mm²	Lasos:	Volgens NEN-EN 1993-1-8 Min. an-5mm
Poros o.g.:	Porositoe o.g.		Fb = 15 N/mm²	Bouten:	min. M16-8.8, tenzij anders vermeld
	Porotherm o.g. (holle steen)	PM20	Fb = 18 N/mm²	Ankers:	min. AM16-4.6, tenzij anders vermeld
	Porotherm o.g. (holle steen)	PM25	Fb = 21 N/mm²	Onderbellen:	kringspann. montage K20 o.g.
Betonsteen:	MBI / BA o.g.		Fb = 20 N/mm²	Houdwalle:	
Mortelkwaliteit:	Fm = 10 N/mm², tenzij anders vermeld			Steenklasse:	C24

Den Hollander
BOUWADVIES
EN ONTWERP

Project: Aldi aan de Blokhoeve te Nieuwegein

Onderdeel: geveelaanzicht as C t/m F

Opdrachtgever: Den Hollander Bouwadvies en Ontwerp

Architect: Den Hollander Bouwadvies en Ontwerp

Datum: 20-11-2022

Status: Constructeur

Schaal: 1:100

Projectnummer: 22229

Beleg: R. van Oosterhout

Modelleur: E. Bolwerk

Blad: D08

bolwerk **weekeers**

Zeilbergstraat 43
5751 LH Deurne
telefoon 0493 31 54 38
info@bolwerkweekeers.nl
www.bolwerkweekeers.nl

Dit tekening mag worden overgenomen of verspreid, mits de bron wordt vermeld.