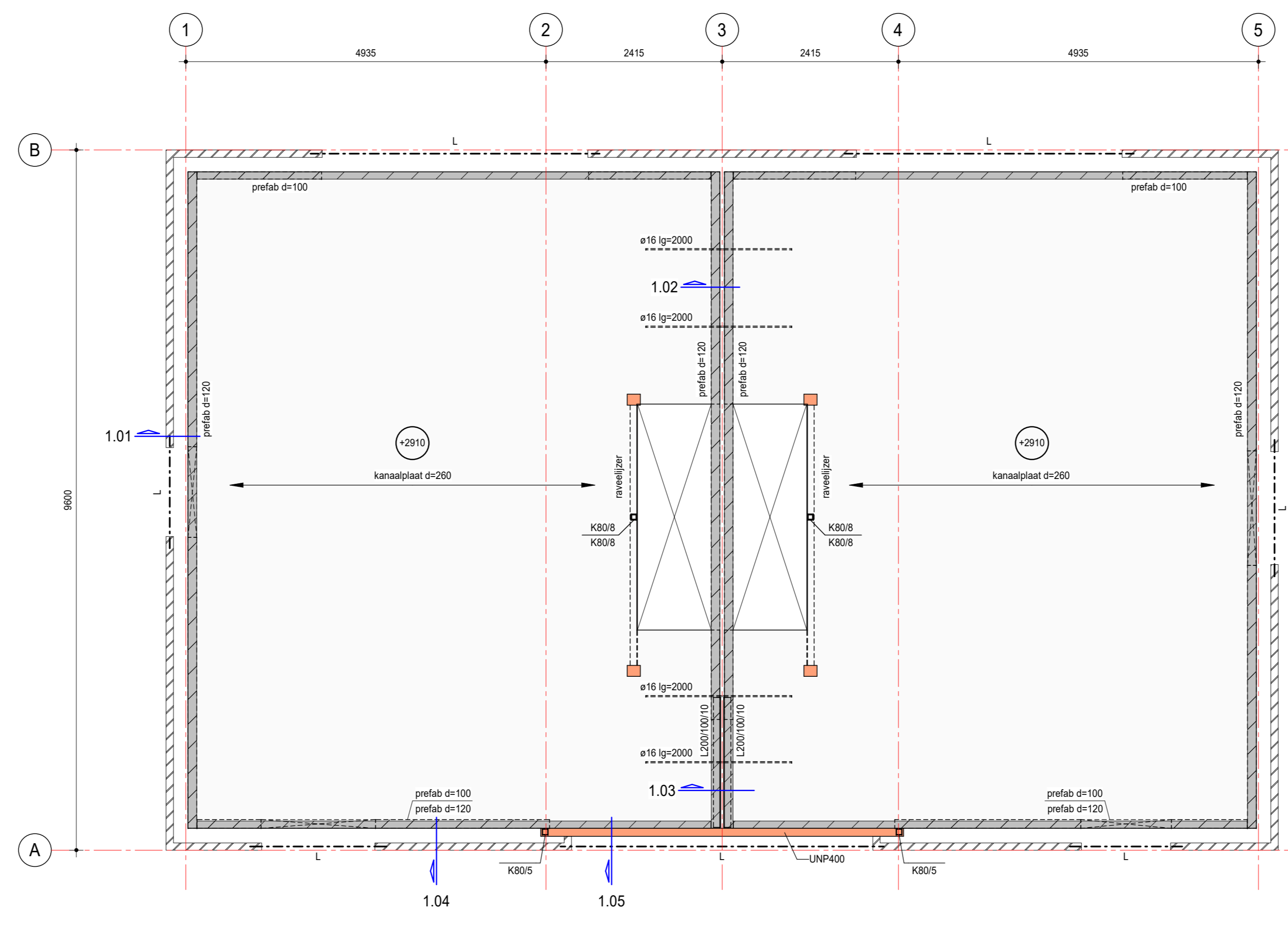
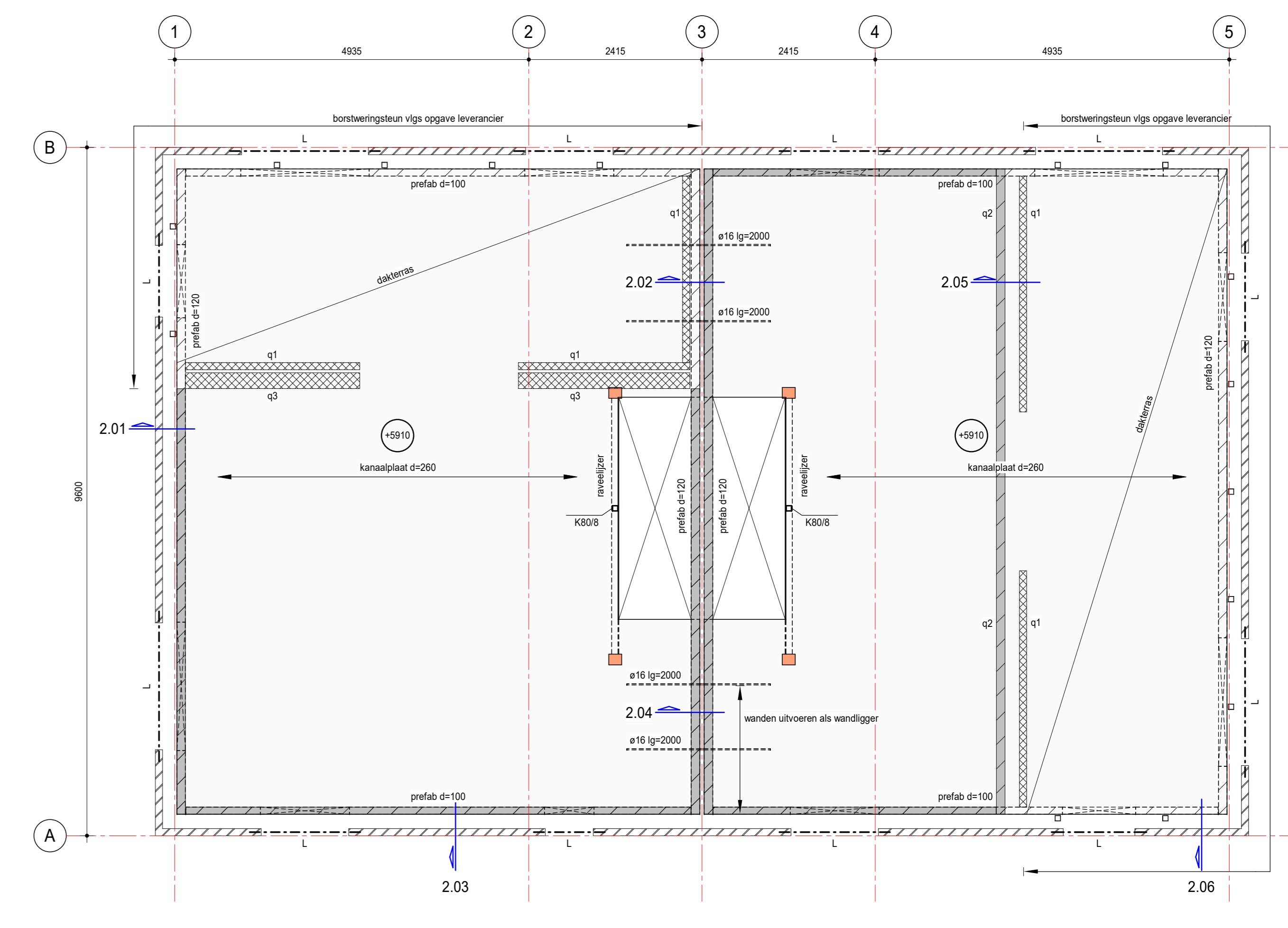


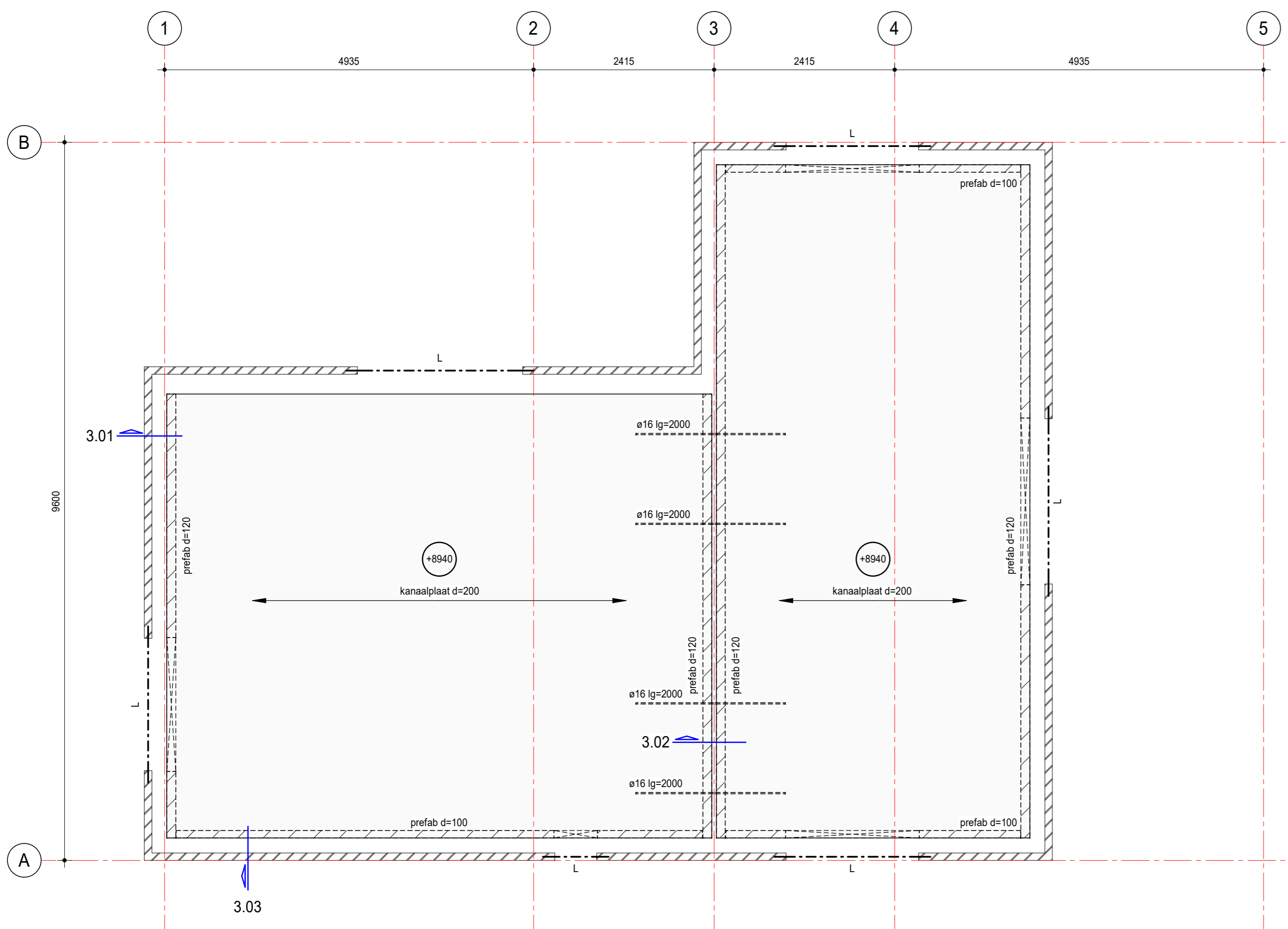
begane grondvloer



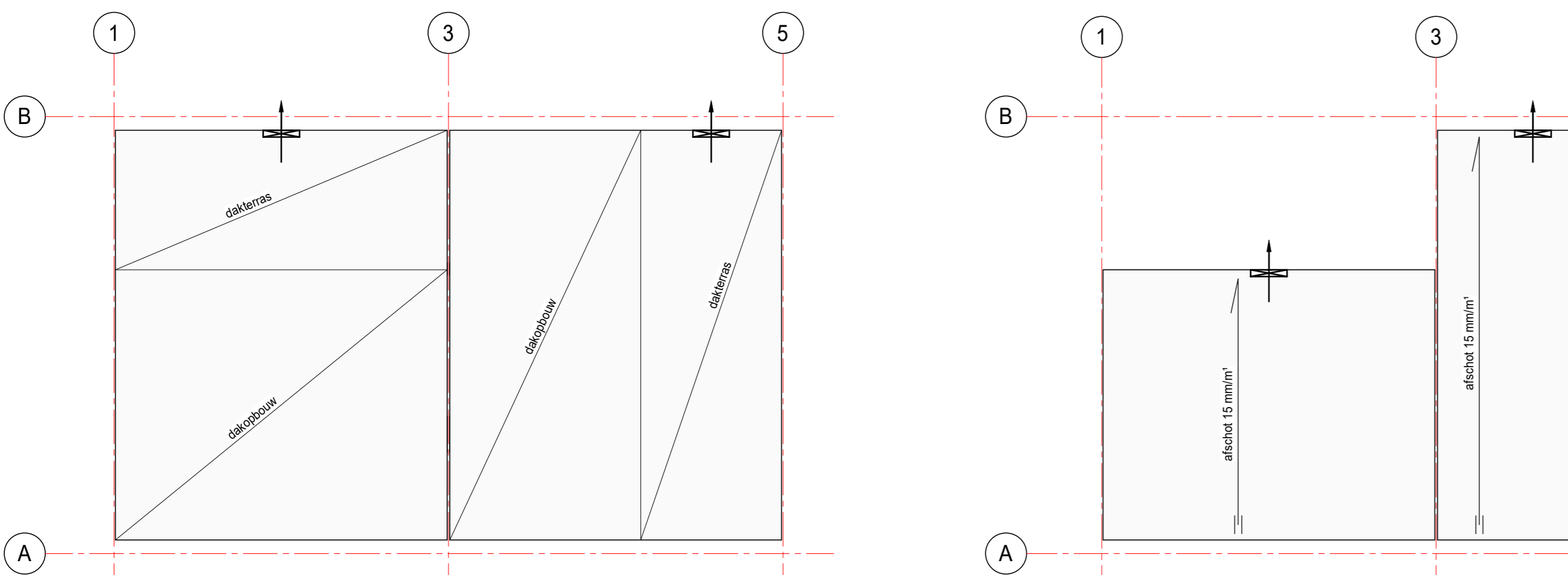
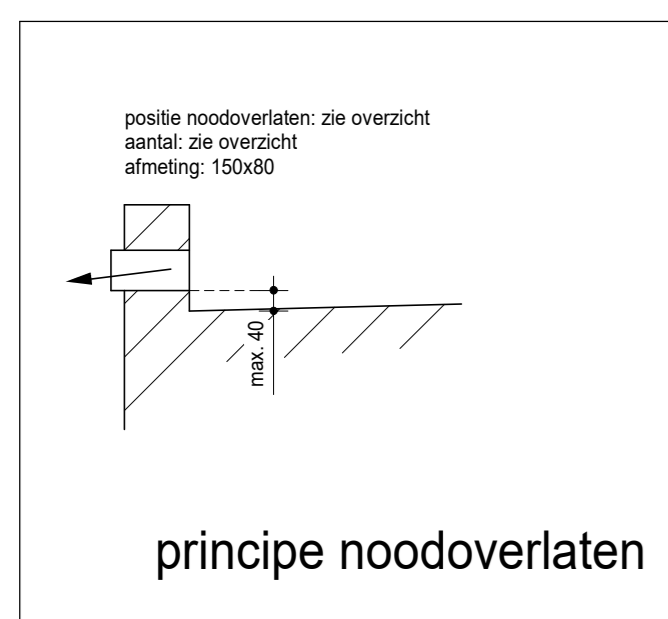
1e verdiepingvloer  
toepassing kanaal- of leidingplaat volgens opgave leverancier



2e verdiepingvloer  
toepassing kanaal- of leidingplaat volgens opgave leverancier

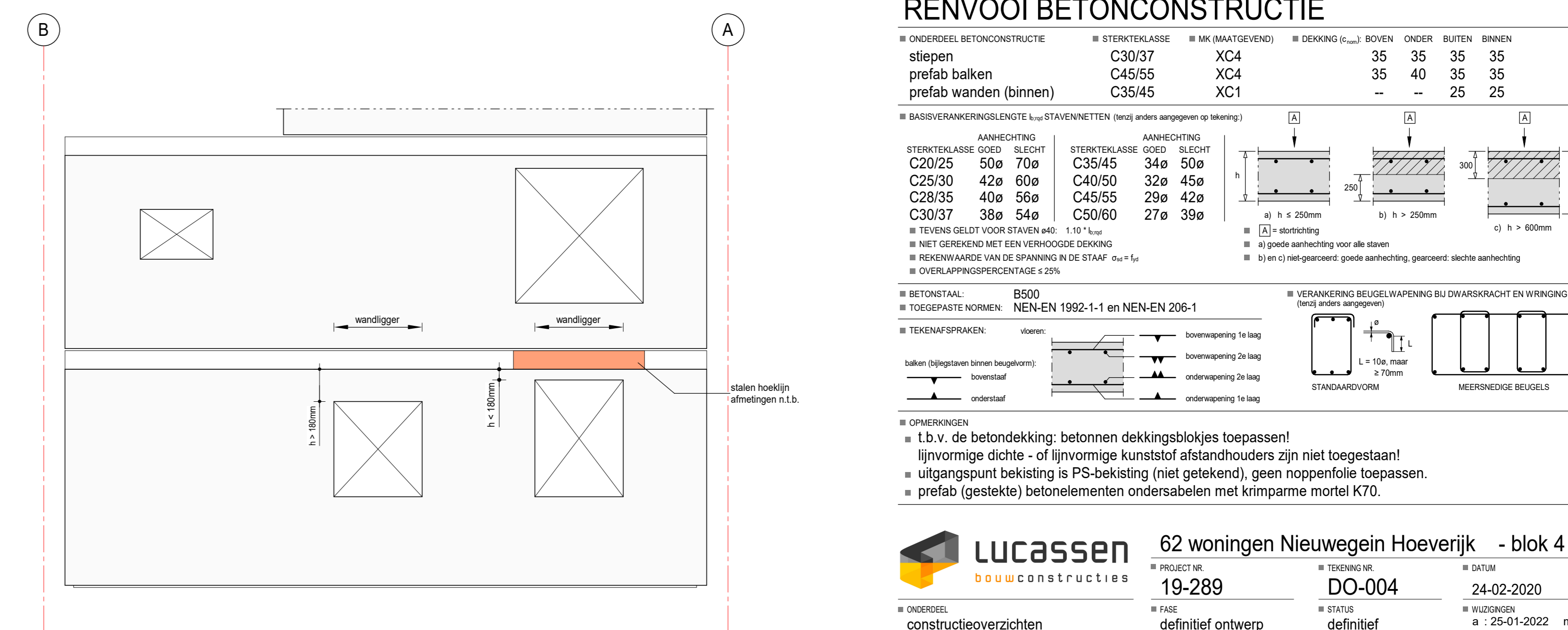


dakvloer  
toepassing kanaal- of leidingplaat volgens opgave leverancier



afschotplan  
2e verdiepingvloer / dakterras

afschotplan  
dakvloer



principe lateien kopgevels

VOOR DETAILS ZIE DETAILBOEK DET-001  
PEIL = 1.20m + N.A.P.

**RENVOOI ALGEMEEN**

betonconstructie op vloer	kolom	doorgaande kolom
betonconstructie onder vloer	kolom	kolom boven
lijstlast op vloer	kolom	kolom onder
sparing in vloer	L	latei vlg leverancier (staal of beton)

- OPMERKINGEN**
- opgelegde binnenlaten = 1.5 x hoogte latei (tenzij anders vermeld, minimale opgelegde 150mm)
  - stalen lateien in contact met buitenlucht thermisch verzinken
  - bi opleggingen van prefab betonnen vloerelementen op stalen liggers, zelfklevend opleggrubber toepassen
  - prefab betonlaten binnenblad volgens opgave leverancier (opst. stalen hoeklijnen toepassen)
- UITVOERINGSNOTEN**
- bouwwerkaanduiding = woningen
  - gevolgklasse CC1
  - belastingen conform NEN-EN 1990, NEN-EN 1991
  - maatvoering in mm, tenzij anders vermeld
  - maatvoering gebaseerd op tekening architect
  - voor ontbrekende maatvoering zie tekening architect
  - maatvoering controleren

**BELASTINGEN** (waar e.g. vleit)

begane grondvloer	1e verdiepingvloer	2e verdiepingvloer	afwerkingsvloer	afwerking	zonnepanelen
afwerkingsvloer (d=170)	afwerkingsvloer (d=170)	afwerkingsvloer (d=170)	afwerkingsvloer (d=170)	afwerkingsvloer (d=170)	afwerkingsvloer (d=170)
permanente belasting: 1,40	permanente belasting: 1,80	permanente belasting: 1,80	permanente belasting: 2,30	permanente belasting: 2,00	permanente belasting: 2,50
opgelegde belasting: 2,95	opgelegde belasting: 2,95	opgelegde belasting: 2,95	opgelegde belasting: 2,50	opgelegde belasting: 2,50	opgelegde belasting: 2,00

**LUNLASTEN**

q1	q2	q3
7,00	18,70	1,40
q1	4,20	1,40

**RENVOOI STAALCONSTRUCTIE**

STAALKWALITEIT SFA3THD	S355	volgens detailberekening
STAALKWALITEIT KROMERS (CF)	S235 (niet anders vermeld)	8,8 (niet anders vermeld)
STAALKWALITEIT OVERIGE KROMERSBUNDEN	S355 (niet anders vermeld)	4,8 (niet anders vermeld)
STAALKWALITEIT OVERIGE WALSPROFIELEN	S235 (niet anders vermeld)	8,8 (niet anders vermeld)

**OPMERKINGEN**

- staalconstructie ondersabelen met krimparme mortel K70
- er mogen geen gebogen draadeinden toegepast worden als kolomanker
- detailberekening staalconstructie vlg leverancier (in details aangegeven bouwmaatregelen etc. zijn indicatief)
- bi oplegging kanaalplaten op stalen liggers, liggers ondersteunen tot volbeton is uitgehard

**RENVOOI BETONCONSTRUCTIE**

stiepen	C30/37	XC4	35	35	35	35
prefab balken	C45/55	XC4	35	40	35	35
prefab wanden (binnen)	C35/45	XC1	--	--	25	25

**OPMERKINGEN**

- tevens geldt voor staven a40:  $1.10 \cdot l_{w,0}$
- niet te gebruiken met een verhoogde spanning
- rekenwaarde van de spanning in de staaf:  $\sigma_{s,d} = f_{t,d}$
- overlappingspercentage  $\geq 25\%$